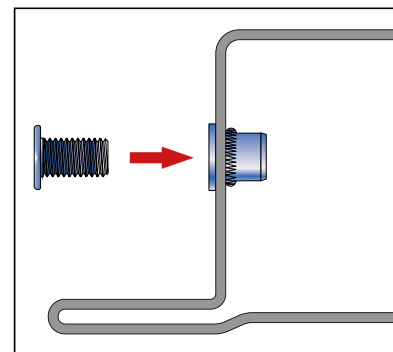


# Compensatori e copri saldatura per serramenti



**NOVA-FERR srl**  
L'innovazione la chiave del successo



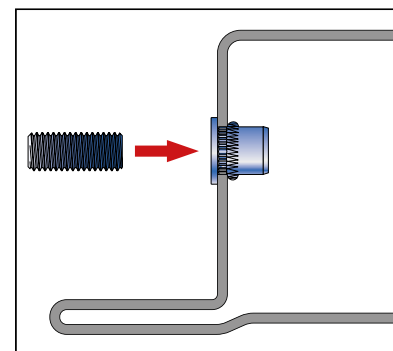
Adjustable M12 spacer for window frames, ø15 rivet + socket screw. Galvanized steel.

Distancier réglable M12 pour portes et fenêtres, insert ø15 + vis creux. Acier zingué.

Distanciador ajustable M12 para marcos, inserto ø15 + tornillo hueco con cabeza. Acero cincado.

Verstellbarer Abstandshalterset für Fenster mit Gewindebüchse ø15, M12. Verzinkter Stahl.

| Art.  | Inserto         | Vite            | Peso (g) | Conf. | €/pz |
|-------|-----------------|-----------------|----------|-------|------|
| 331/1 | Acciaio zincato | Acciaio zincato | 29.88    | 200   | 1.12 |



Adjustable M12 spacer for window frames, ø15 galvanized steel rivet + aluminium socket grub.

Distancier réglable M12 pour luminaires, insert ø15 en acier zingué + vis sans tête en aluminium.

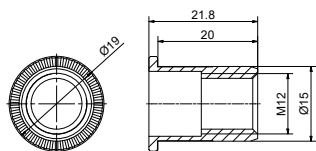
Distanciador ajustable M12 para marcos, inserto ø15 en acero cincado + tornillo hueco sin cabeza en aluminio.

Verstellbarer Abstandshalterset für Fenster mit Gewindestift ø15, M12. Verzinkter Stahl und Aluminium.

| Art.  | Inserto         | Grano     | L grano (mm) | Peso (g) | Conf. | €/pz |
|-------|-----------------|-----------|--------------|----------|-------|------|
| 331/2 | Acciaio zincato | Alluminio | 20           | 17.30    | 200   | 0.91 |
| 331/3 | Acciaio zincato | Alluminio | 30           | 19.51    | 200   | 0.99 |
| 331/4 | Acciaio zincato | Alluminio | 40           | 21.72    | 200   | 1.26 |

## Inserto ø15 per compensatore regolabile M12

Art. 331/IN



ø15 rivet for adjustable M12 spacer for window frames. Galvanized steel.

Insert ø15 pour distancier réglable M12 pour portes et fenêtres. Acier zingué.

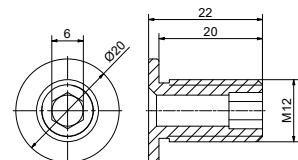
Inserto ø15 para distanciator ajustable M12 para marcos. Acero cincado.

Gewindebuchse für verstellbarer Abstandshalter M12 für Fenster. Verzinkter Stahl.

| Art.   | Materiale       | Peso (g) | Conf. | €/pz |
|--------|-----------------|----------|-------|------|
| 331/IN | Acciaio zincato | 13.00    | 200   | 0.51 |

## Vite cava per compensatore regolabile M12

Art. 331/VT



Socket screw for adjustable M12 spacer for window frames. Galvanized steel.

Vis creux pour distancier réglable M12 pour portes et fenêtres. Acier zingué.

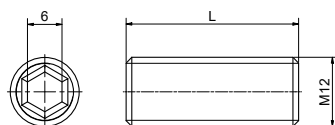
Tornillo hueco con cabeza para distanciator ajustable M12 para marcos. Acero cincado.

Gewindeschraube für verstellbarer Abstandshalter M12 für Fenster. Verzinkter Stahl

| Art.   | Materiale       | Peso (g) | Conf. | €/pz |
|--------|-----------------|----------|-------|------|
| 331/VT | Acciaio zincato | 16.88    | 200   | 0.61 |

## Grano cavo per compensatore regolabile M12

Art. 331/G20 - 331/G30 - 331/G40



Socket grub for adjustable M12 spacer for window frames. Aluminium.

Vis sans tête pour distancier réglable M12 pour portes et fenêtres. Aluminium.

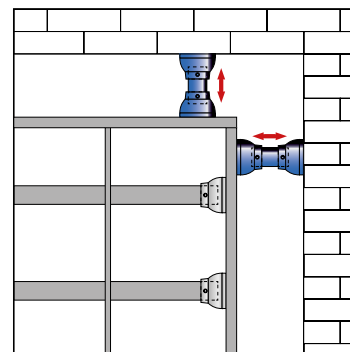
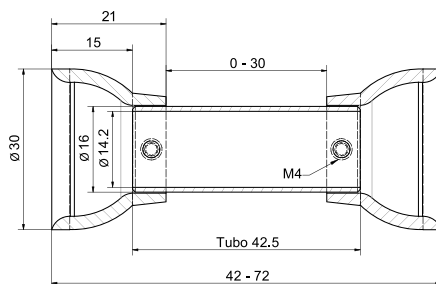
Tornillo hueco sin cabeza para distanciator ajustable M12 para marcos. Aluminio.

Gewindestift für verstellbarer Abstandshalter M12 für Fenster. Aluminium.

| Art.    | Materiale | L (mm) | Peso (g) | Conf. | €/pz |
|---------|-----------|--------|----------|-------|------|
| 331/G20 | Alluminio | 20     | 4.30     | 200   | 0.40 |
| 331/G30 | Alluminio | 30     | 6.51     | 200   | 0.48 |
| 331/G40 | Alluminio | 40     | 8.72     | 200   | 0.75 |

## Compensatore grate per tondo ø14

Art. 340



Adjustable spacer for grilles, suitable for round bar ø14.2 mm. Galvanized steel.

Distancier réglable pour grilles, adapté à barre ronde ø14.2 mm. Acier zingué.

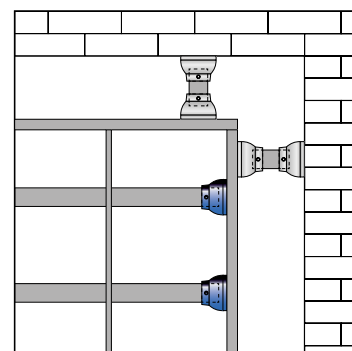
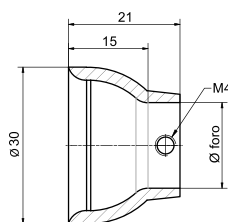
Distanciador ajustable para rejillas, apto para barra redonda ø14.2 mm. Acero cincado.

Verstellbarer Abstandshalter für Gitter, geeignet für Rundstab ø14.2 mm. Verzinkter Stahl.

| Art. | ø foro  | Regolazione | Materiale       | Peso(g) | Conf. | €/pz |
|------|---------|-------------|-----------------|---------|-------|------|
| 340  | 14.2 mm | 42-72 mm    | Acciaio zincato | 71.98   | 250   | 2.80 |

## Ornamento copri saldatura per grate

Art. 340/2 - 340/3



Decorative crossbar end cap for grilles. Galvanized steel.

Bouchon d'extrémité décoratif pour grilles. Acier zingué.

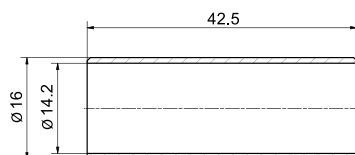
Tapa terminal decorativa para rejillas. Acero cincado.

Dekorative Schweißabdeckung für Gitter. Verzinkter Stahl.

| Art.  | ø foro  | Materiale       | Peso (g) | Conf. | €/pz |
|-------|---------|-----------------|----------|-------|------|
| 340/2 | 14.2 mm | Acciaio zincato | 28.93    | 500   | 1.07 |
| 340/3 | 16.2 mm | Acciaio zincato | 28.87    | 500   | 1.07 |

## Tubo per compensatore

Art. 340/T



Pipe for adjustable spacer. Galvanized steel.

Tuyau pour distancier réglable. Acier zingué.

Tubo para distanciador ajustable. Acero cincado.

Rohr für Verstellbarer Abstandshalter. Verzinkter Stahl.

| Art.  | ø foro  | Materiale       | Peso (g) | Conf. | €/pz |
|-------|---------|-----------------|----------|-------|------|
| 340/T | 14.2 mm | Acciaio zincato | 14.15    | 500   | 0.67 |