

Linea **Cardini**

**PATENTED
2 PATENT PENDING**

L'innovazione, la chiave del successo

5

**Motivi per scegliere il nostro
nuovo cardine a fascia**

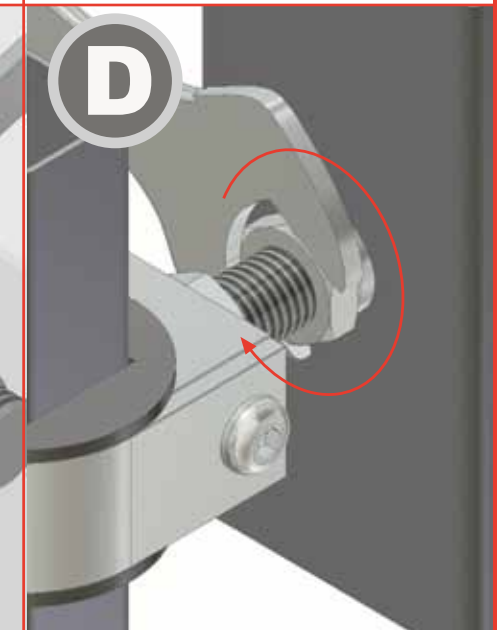
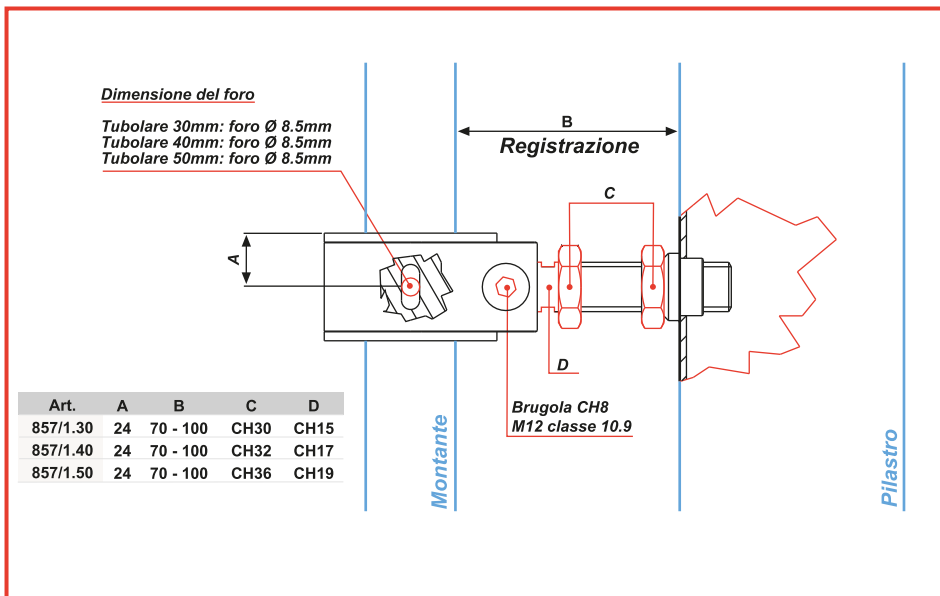
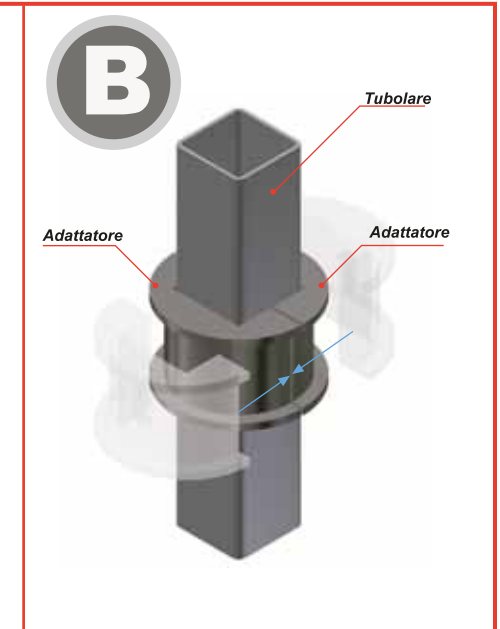
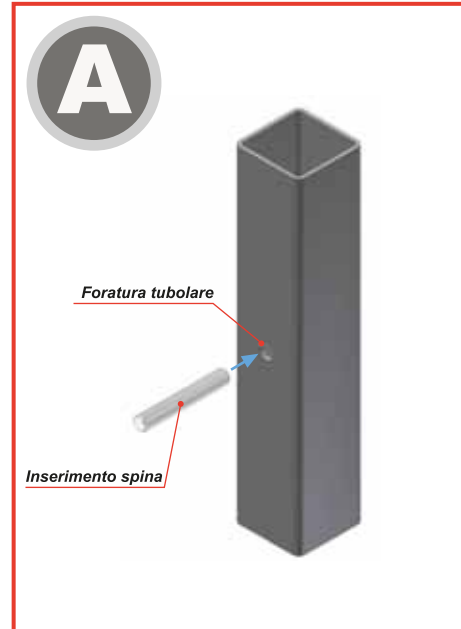
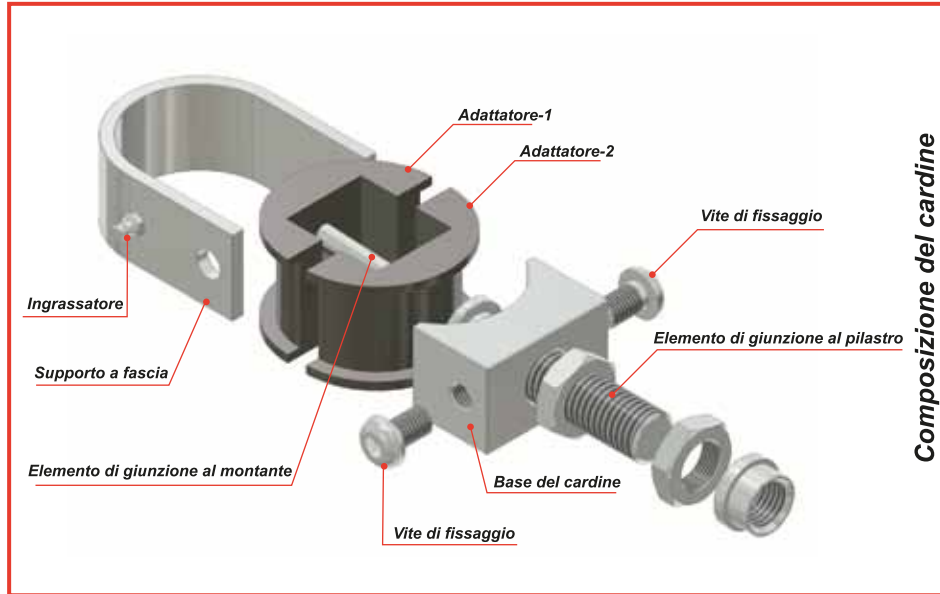
LINK

- *Eccezionale robustezza e tenuta*
 - *Rapidità di montaggio*
- *Dispositivo di rotazione autolubrificante*
 - *Dispositivo di registrazione innovativo*
- *Economico rispetto alla concorrenza*



NOVA-FERR srl

La Garanzia del
PRODOTTO made in **ITALY**



LINK

CARDINE A FASCIA PER CANCELLI A BATTENTE

NOVITA'

Art. 875/1.30

Art. 875/1.40

Art. 875/1.50

Cardine a fascia con ingrassatore
in acciaio zincato con bussola
registrabile per quadro da **30-40-50mm**
con bussola **M20-22-24**



Art. 875/2.30

Art. 875/2.40

Art. 875/2.50

Cardine a fascia con ingrassatore
in acciaio zincato
registrabile per quadro da **30-40-50mm**
con dado **M20-22-24**



Art. 875/3.30

Art. 875/3.40

Art. 875/3.50

Cardine a fascia con ingrassatore
in acciaio zincato
registrabile per quadro da **30-40-50mm**
con piastra **M20-22-24**



Art. 876/1

Art. 876/2

Art. 876/3

Rondella con dado registrabile
M18-20-22-24



Art. 159

Piastra di fissaggio a muro

Art. 159/20 M20

Art. 159/22 M22

Art. 159/24 M24



NOVA-FERR srl

*Linea Legno
Accessori per mobili*



NOVA-FERR srl

La **Garanzia** del
PRODOTTO made in **ITALY**

10070 Grosso (To) - Località Vauda 12

Tel. + 39 0119268262 Fax. +39 0119260009

E-mail: info@novaferr.com - www.novaferr.com

Rivenditore autorizzato: