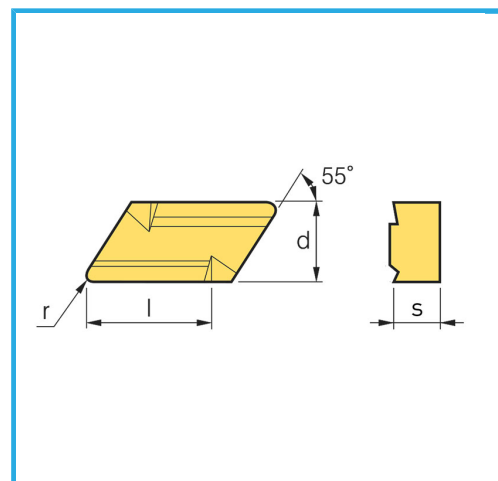


POSITIVA.



Dimensioni	16 mm
d	9,52 mm
l	19,72 mm
s	4,76 mm
r	0,5 mm
a°	-
Pack	10
Peso lordo	0,01 kg
Codice EAN	8012667006969



Scatola



-